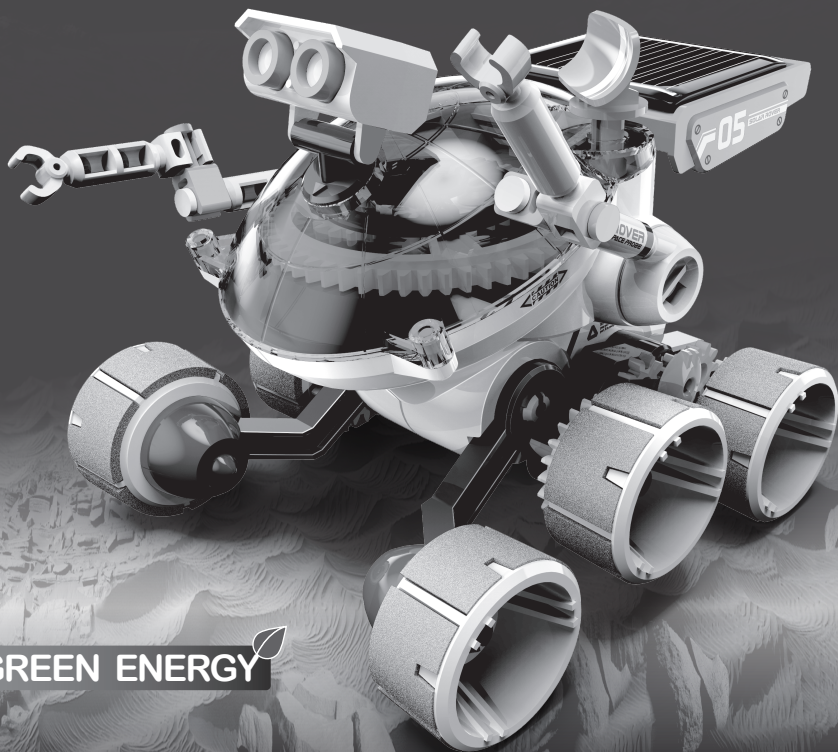


SOLAR ROVER, kit de construction

MANUEL

Instructions de montage

Art.No.: 71750



GREEN ENERGY



ATTENTION!



- Possibilité de blessures en raison de coins et de bords tranchants!
Veuillez conserver l'adresse - Ne convient pas pour les enfants de moins
de trois ans! - Contient de petites pièces pouvant être absorbées!



MADE IN TAIWAN

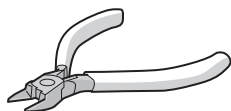
SOLAR ROVER

Ceci est une astromobile tout terrain à énergie solaire équipée de 6 roues à suspension mécanique avec un système de 4 roues motrices. Ce super robot explorateur franchit les frontières et va même au-delà.

En outre, un système de transmission à engrenages planétaires et des bras automatisés ont été ajoutés afin de rendre ce jouet plus ludique et éducatif pour les enfants

Avec ce robot explorateur, il suffit d'un peu de soleil, et hop, c'est parti pour l'aventure.

Outil nécessaire mécanique



Pince coupante

Liste des pièces

! Ce produit contient des pièces pointues et en mouvement.

P1	Panneau solaire avec moteur	QTE
	<p>! Ne pas brancher les fils au secteur.</p>	1

P2	Pignon(Jaune)	QTE	P3	Pignon (Orange)	QTE	P4	Pignon(Rouge)	QTE	P5	Tampon adhésif	QTE
		1			4			1			2

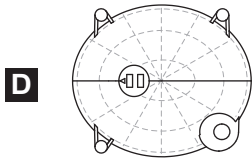
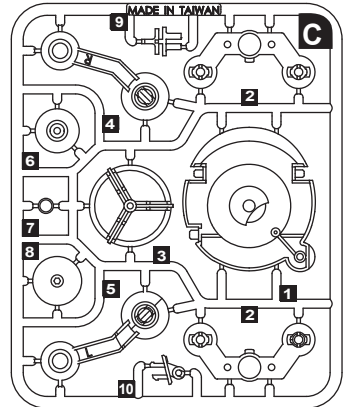
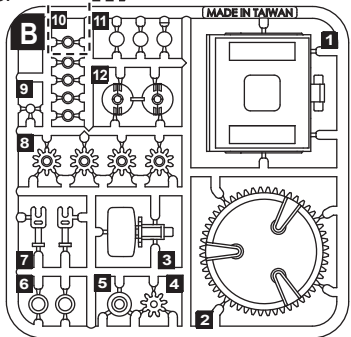
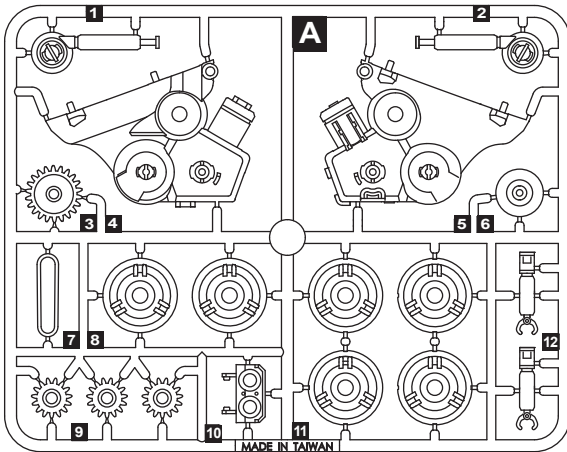
P6	Arbre hexagonal	QTE	P7	Arbre rond (Court)	QTE	P8	Arbre rond (Moyen)	QTE	P9	Arbre rond (Long)	QTE
		1			1			2			1

P10	Autocollant	QTE	P11	Une partie pour les pneus	QTE
		1			1

Pièces en plastique

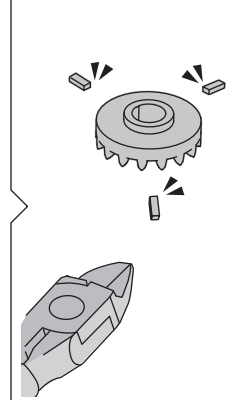
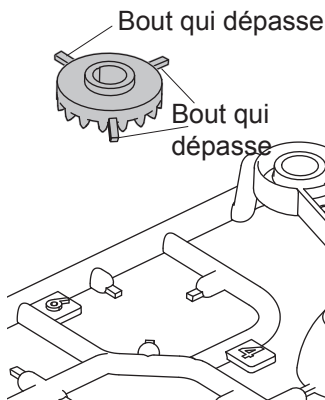
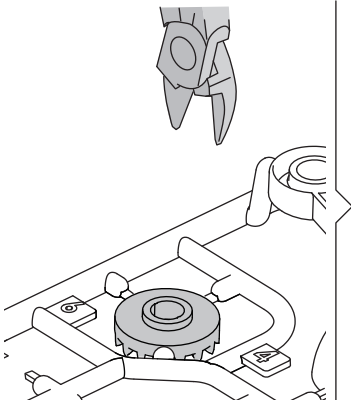
! Coupez les pièces en plastique seulement si nécessaire.
Ne pas les couper en avance

Pièce de recharge



Recommandation

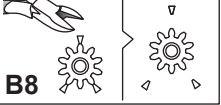
Coupez les bouts qui dépassent avant le montage.



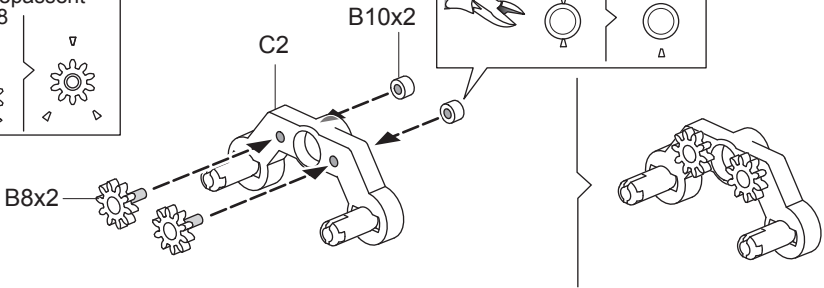
Montage mécanique

1

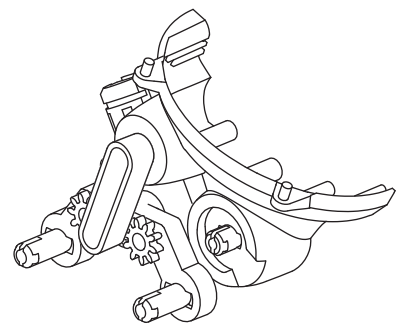
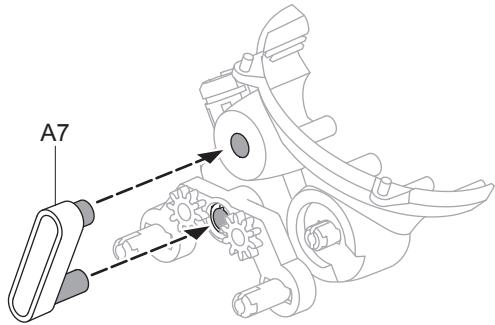
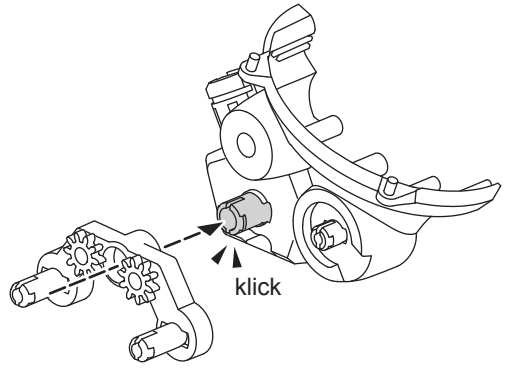
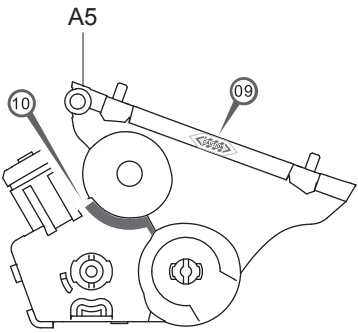
! Coupez les bouts qui dépassent de B8



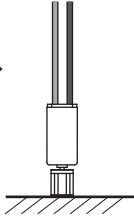
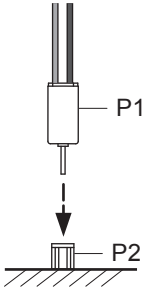
! Coupez les bouts qui dépassent de B10



2



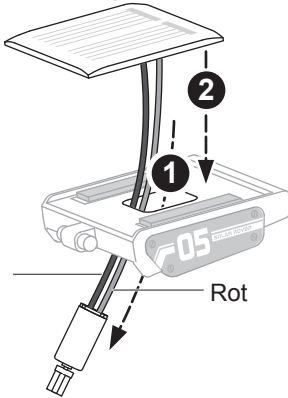
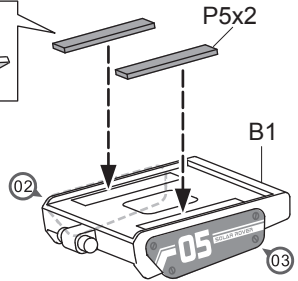
3



Richtig

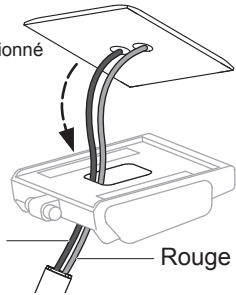


Falsch



Bien positionné

Noir

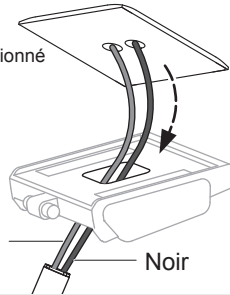


Rouge

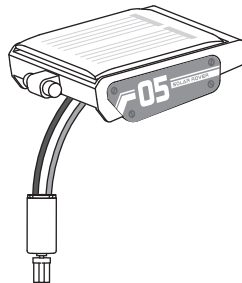


Mal positionné

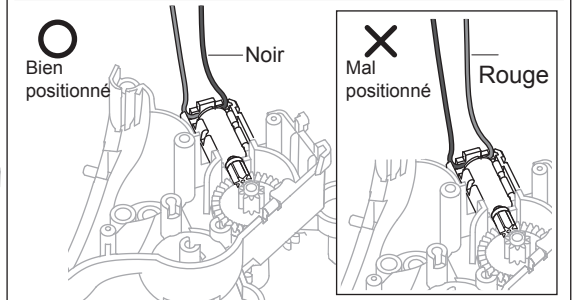
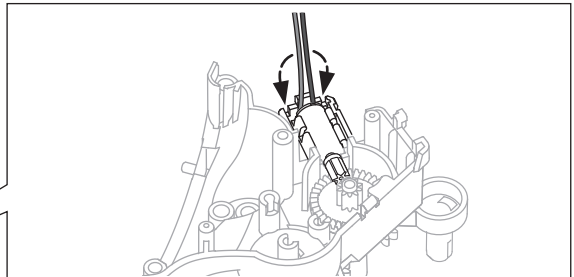
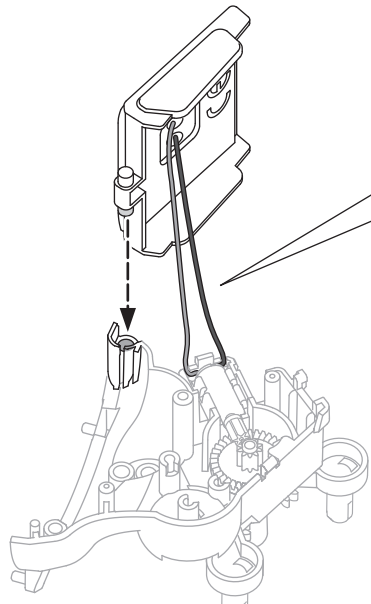
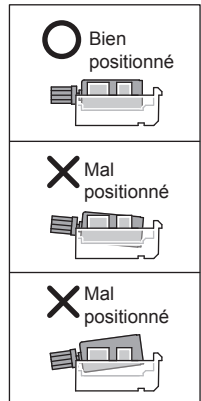
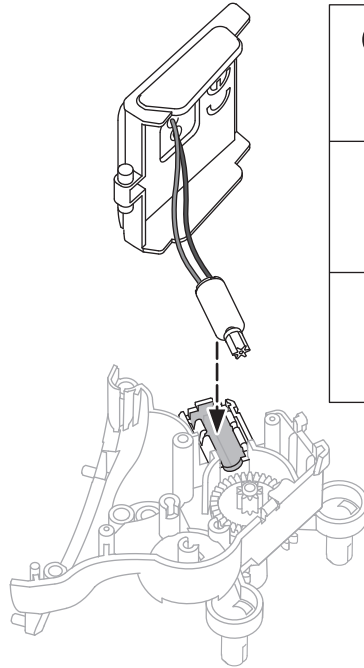
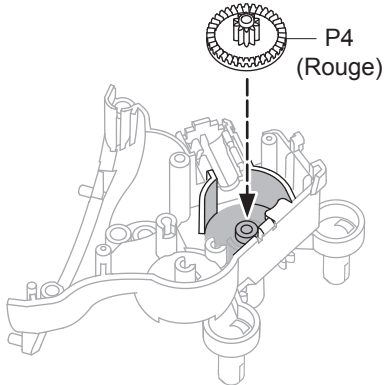
Rouge



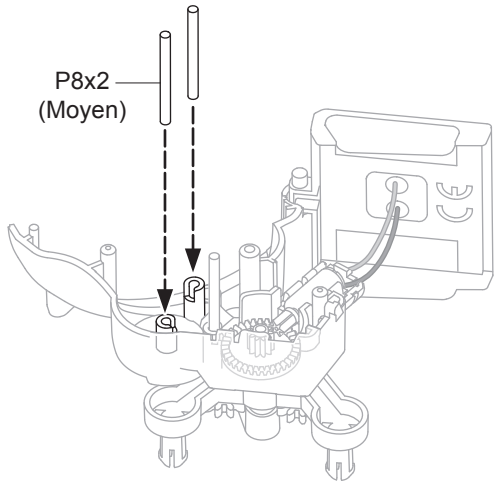
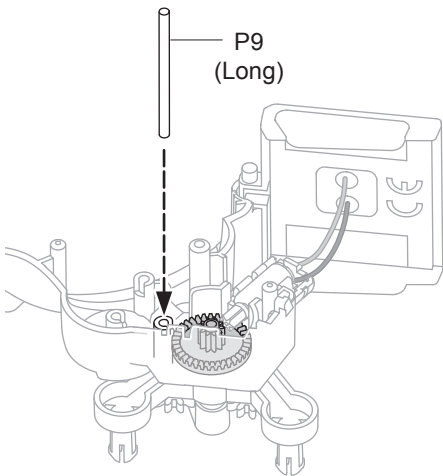
Noir



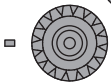
4



5



! Coupez les bouts qui dépassent de C6



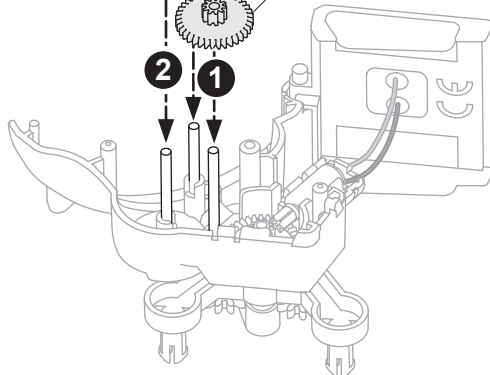
3



2



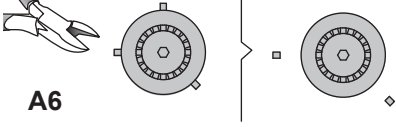
1



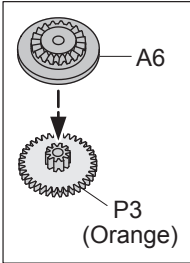
(Orange)

6

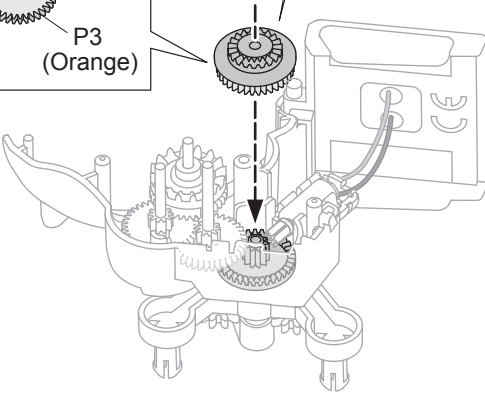
! Coupez les bouts qui dépassent de A6 avant le montage.



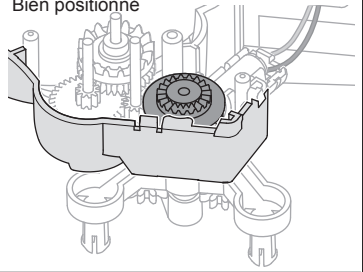
A6



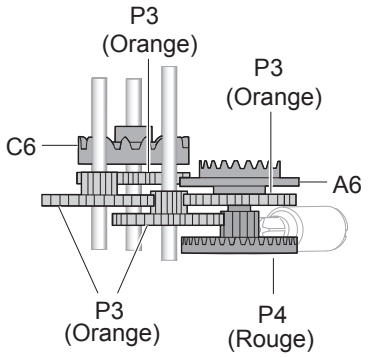
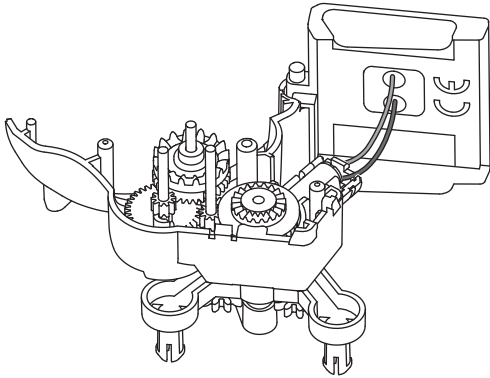
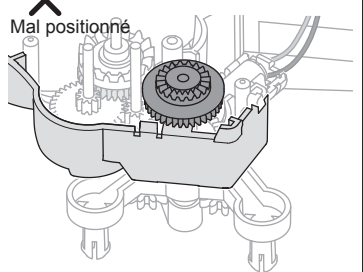
P3
(Orange)



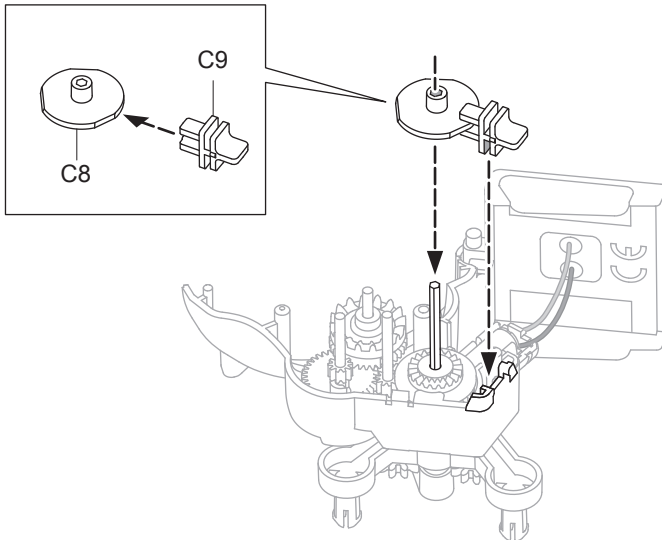
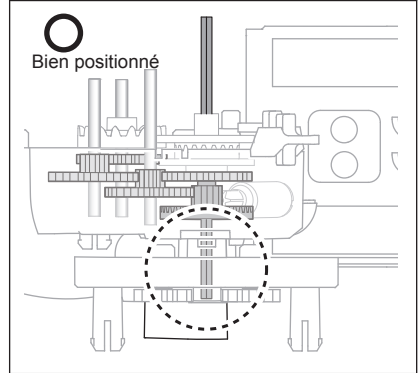
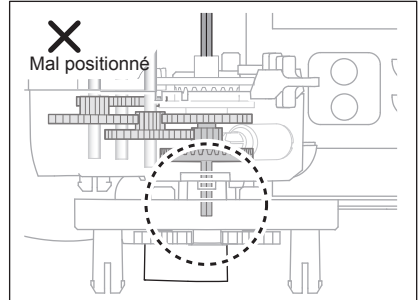
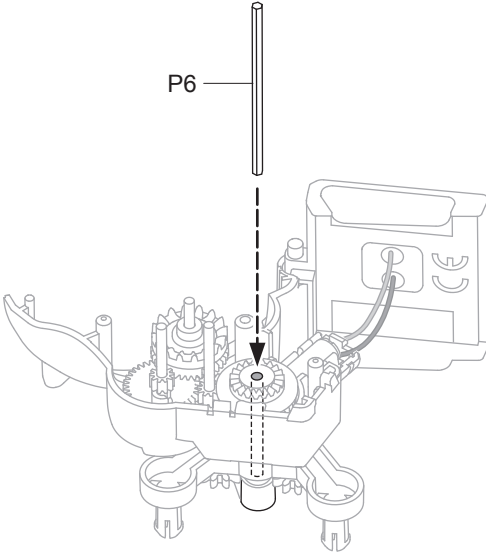
O
Bien positionné



X
Mal positionné



7

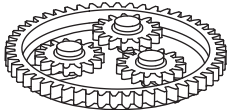
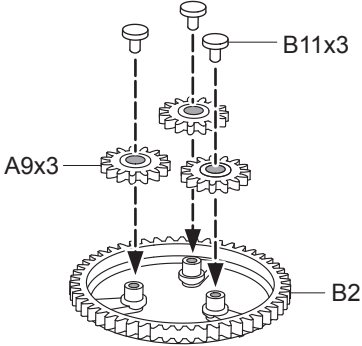


8

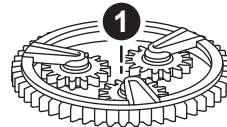
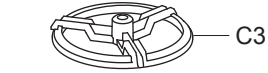
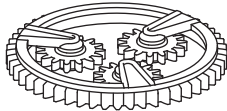
! SCoupez les bouts qui dépassent de A9 avant montage.

**A9****!**

Coupez les bouts qui dépassent de B4 avant montage.

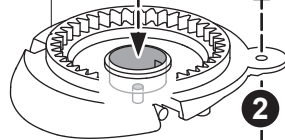
**B4**

180°

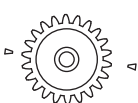
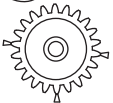
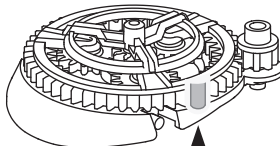
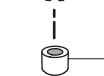
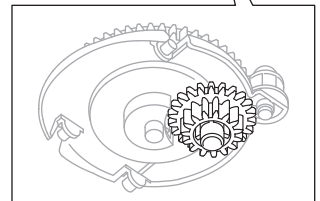
**B4**

P7(court)

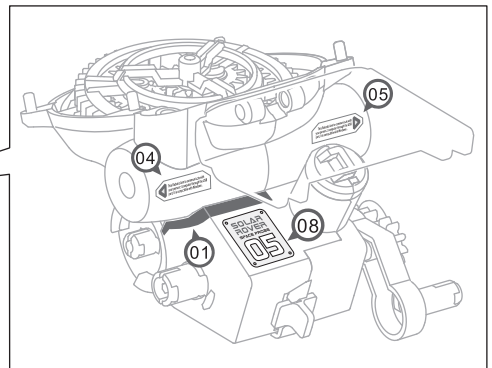
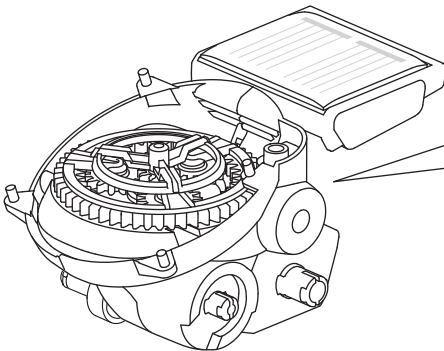
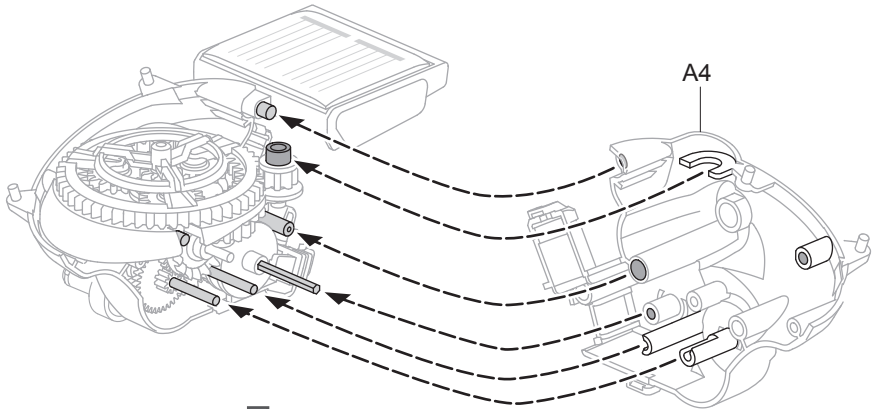
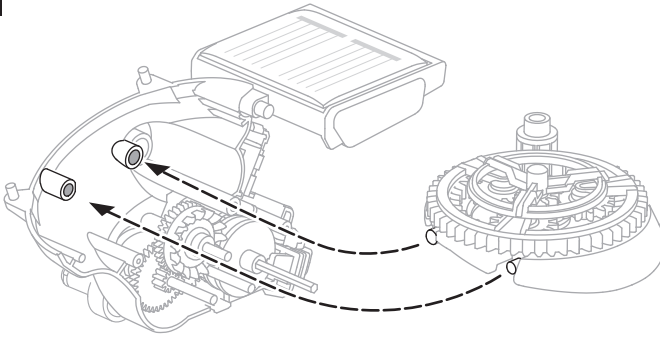
C1

**B9**

! Coupez les bouts qui dépassent de A3

**A3****A3****C7**

9

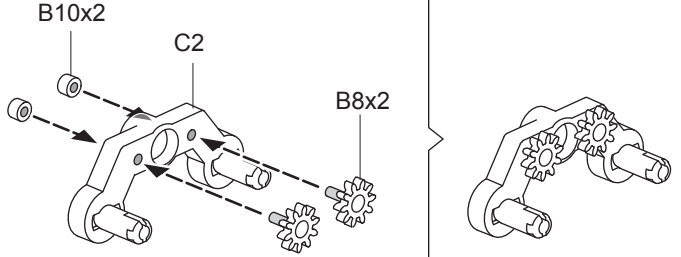


10

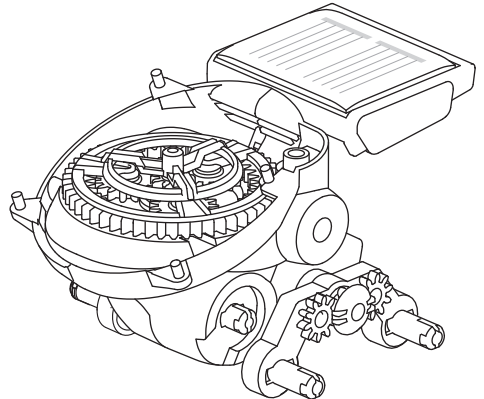
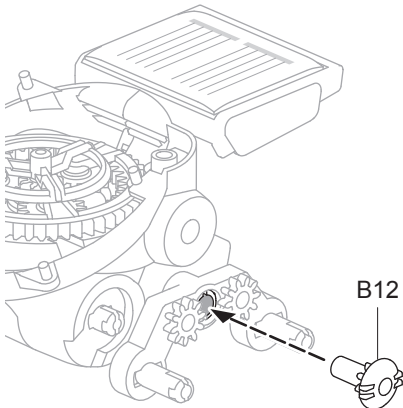
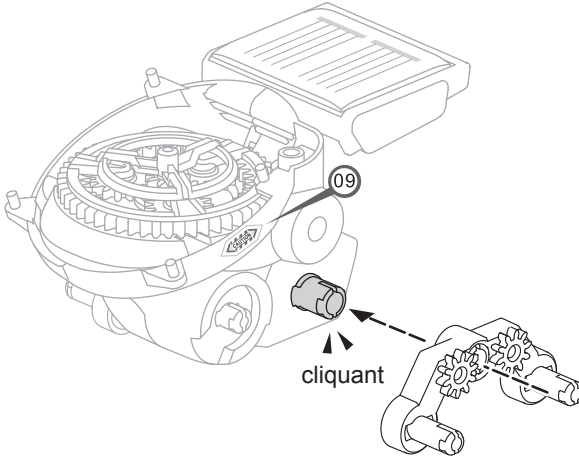
! Coupez les bouts
qui dépassent
de B8



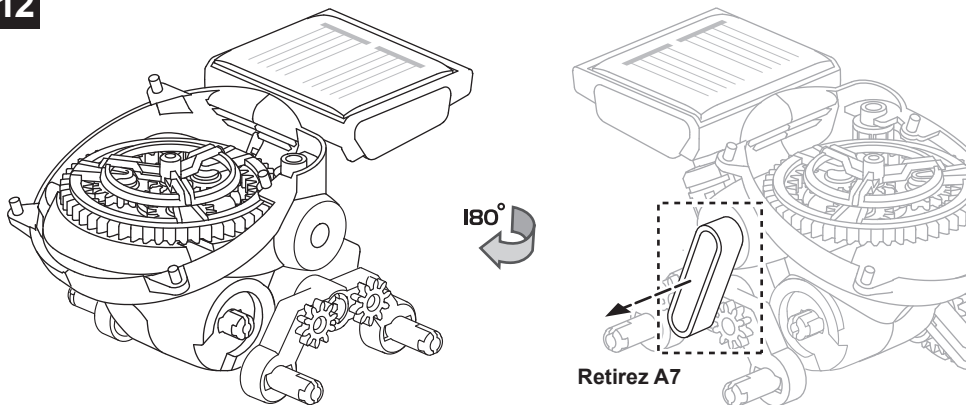
B8



11

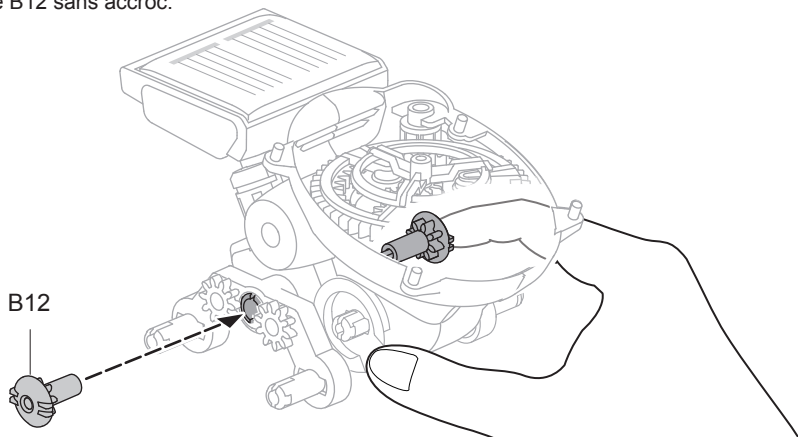


12



13

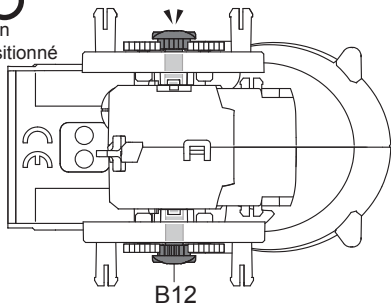
Utilisez votre doigt pour maintenir l'autre partie de B12, de façon à assembler les deux parties de B12 sans accroc.



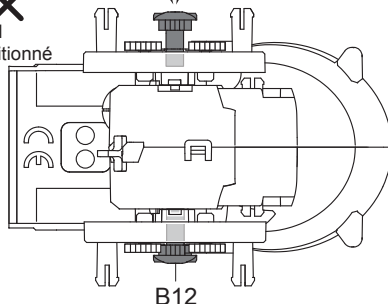
Vue du dessous



Bien positionné

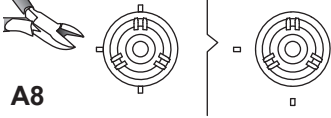


Mal positionné

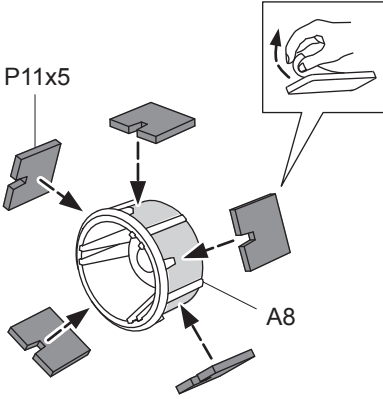


14

! Coupez les bouts qui dépassent de A8 avant le montage.

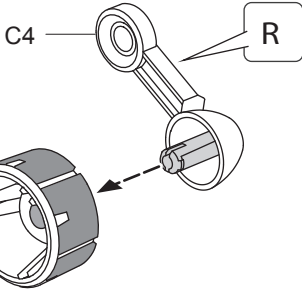


A8



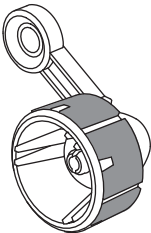
P11x5

A8



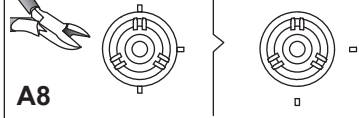
C4

R

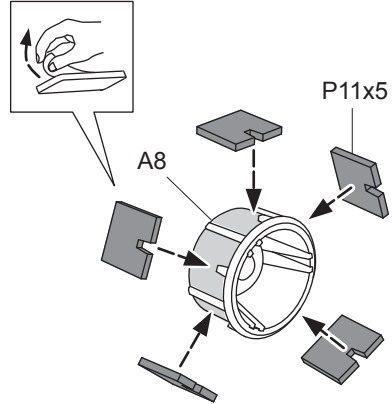


15

! Coupez les bouts qui dépassent de A8 avant le montage.

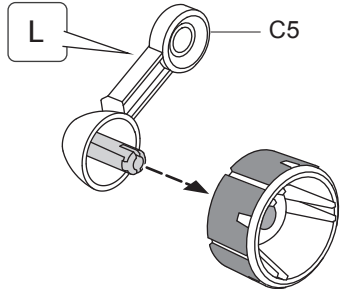


A8



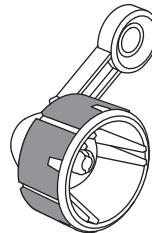
P11x5

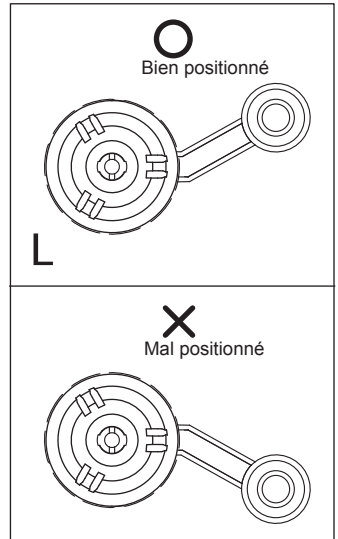
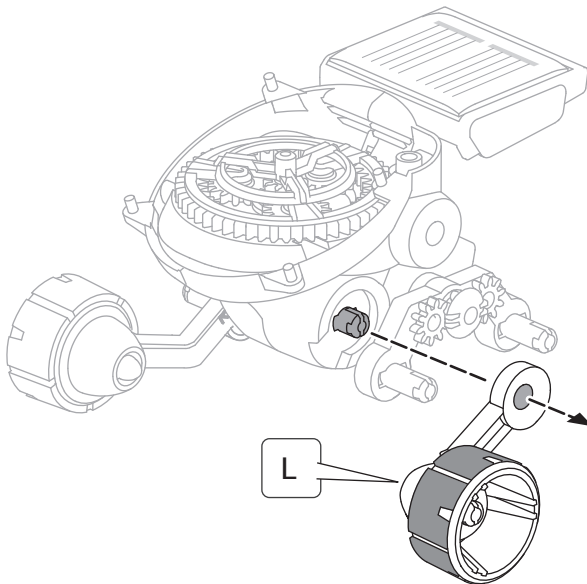
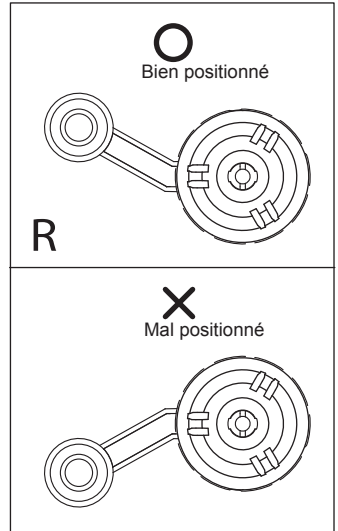
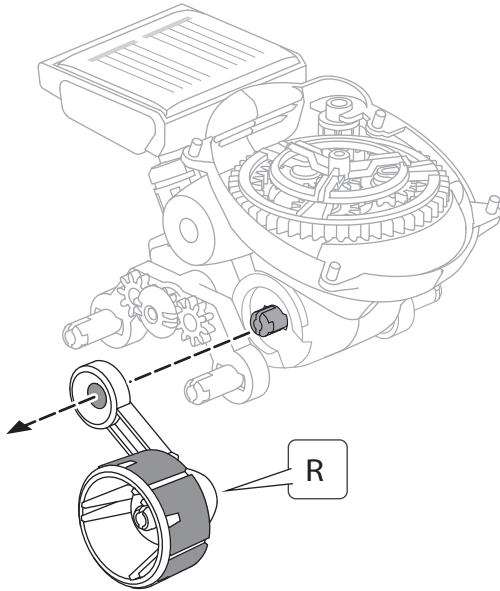
A8



L

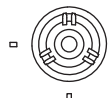
C5





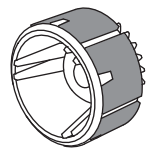
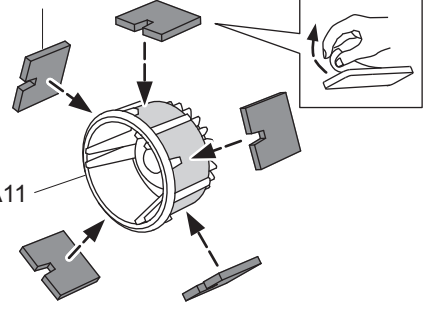
17

Coupez les bouts qui dépassent de A11

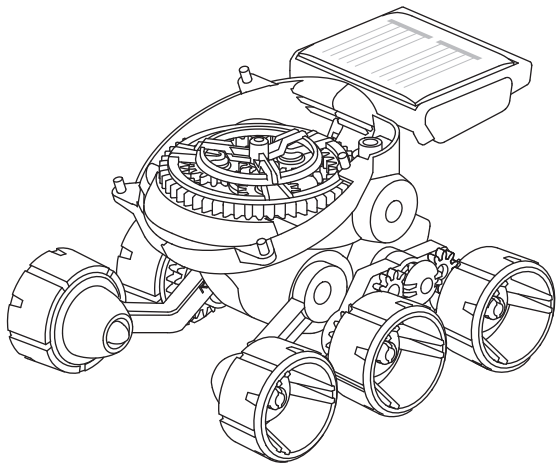
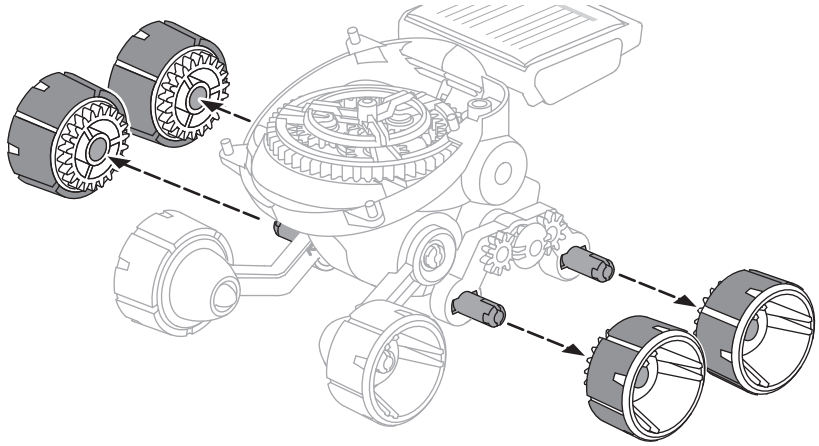


A11

P11x5

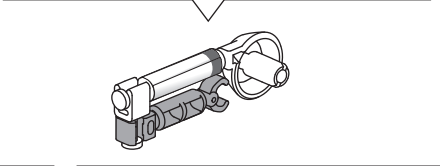
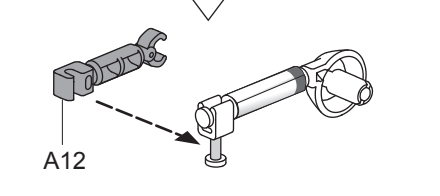
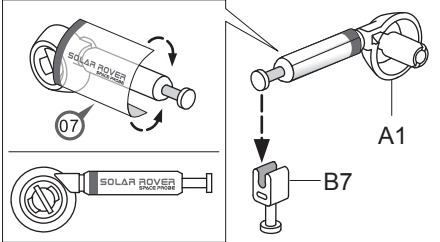
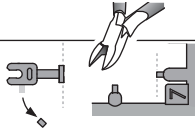


×4



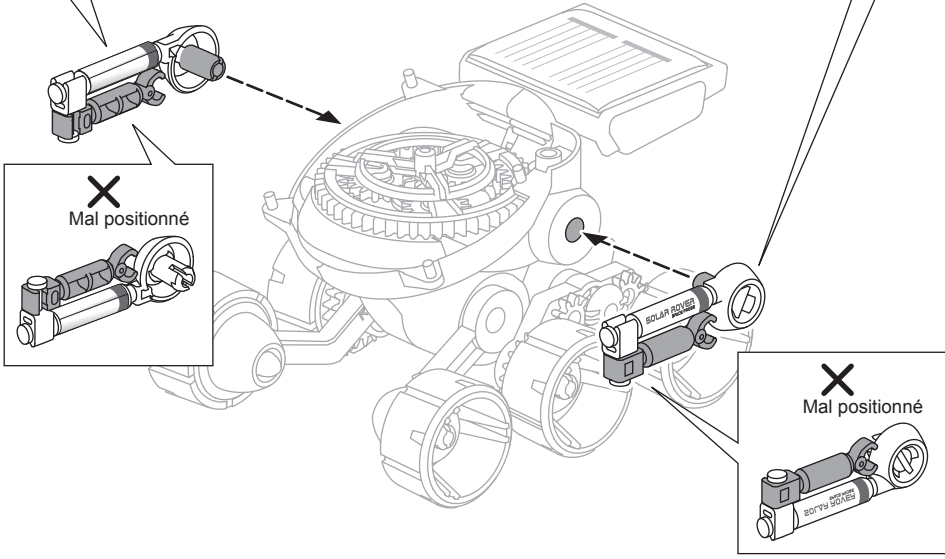
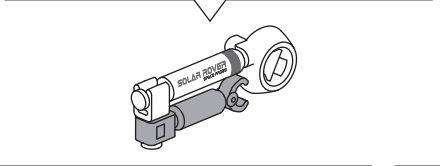
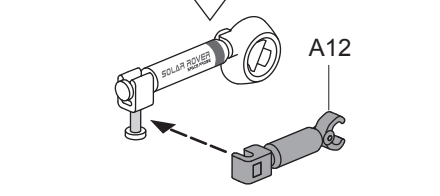
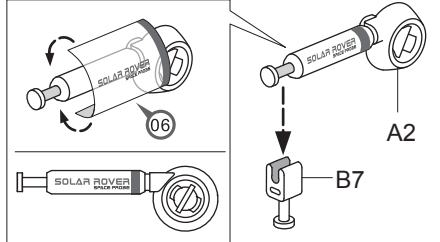
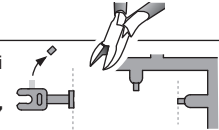
! Coupez les bouts qui dépassent avant le montage.

B7



! Coupez les bouts qui dépassent avant le montage.

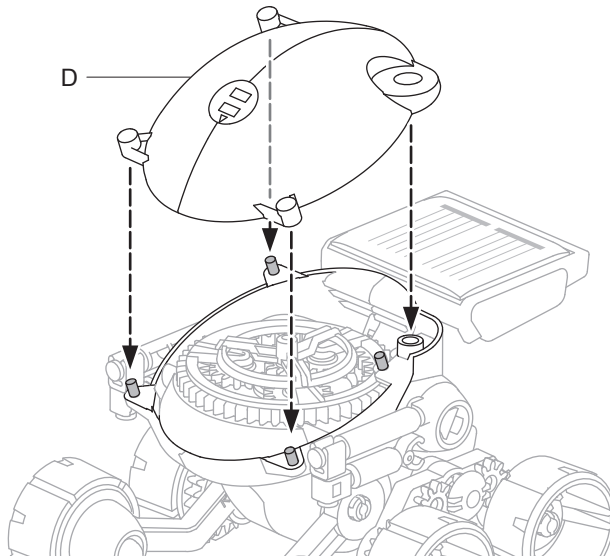
B7



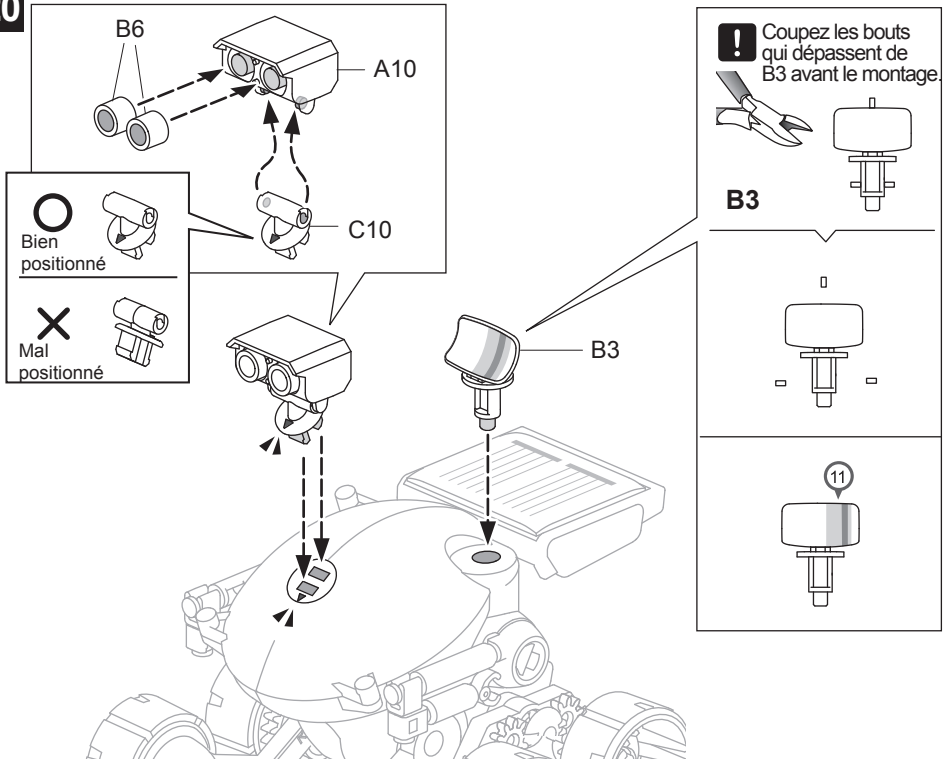
×
Mal positionné

×
Mal positionné

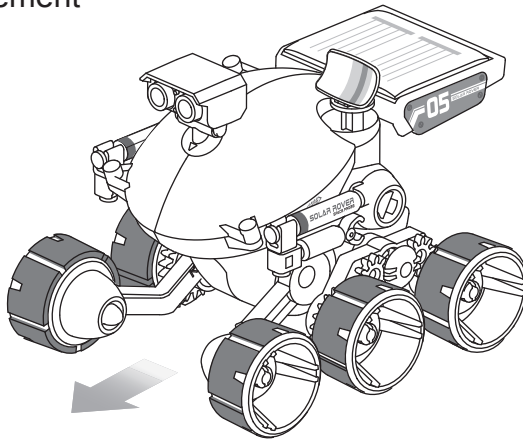
19



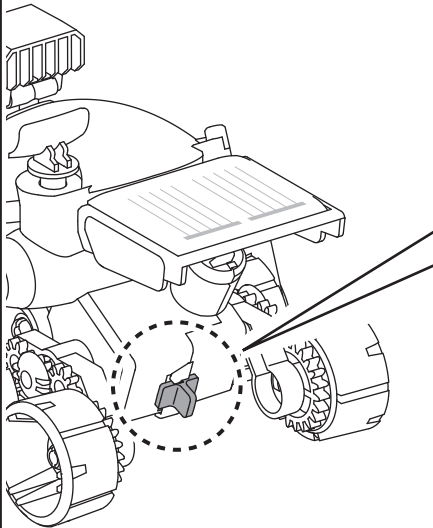
20



21 Fonctionnement



Comment jouer



Mode
1

MODE AUTOMATIQUE

Directement exposés à la lumière du soleil, les engrenages s'activent automatiquement, l'astromobile roule de manière autonome.



Poussez le bouton vers la droite

Mode
2

MODE MANUEL

Sous la lumière directe du soleil, les engrenages continuent de fonctionner, cependant l'astromobile ne peut rouler qu'en étant poussée manuellement.

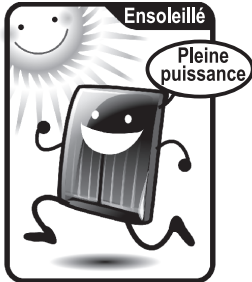


Poussez le bouton vers la gauche

Dépannage

Si le fonctionnement ne se fait pas correctement, vérifiez si tous les bouts en trop ont bien été coupés sur chacune des pièces.

Il est temps de S'AMUSER !



1. À utiliser à l'extérieur sous la lumière directe du soleil. De meilleurs résultats sont obtenus lors d'une utilisation lors de jours ensoleillés.
2. Pour une utilisation en intérieur, utilisez une lampe halogène de 50 watts. Ce produit ne fonctionne pas par mauvais temps, dans les endroits à l'abri de la lumière du soleil ou sous lumière fluorescente.

